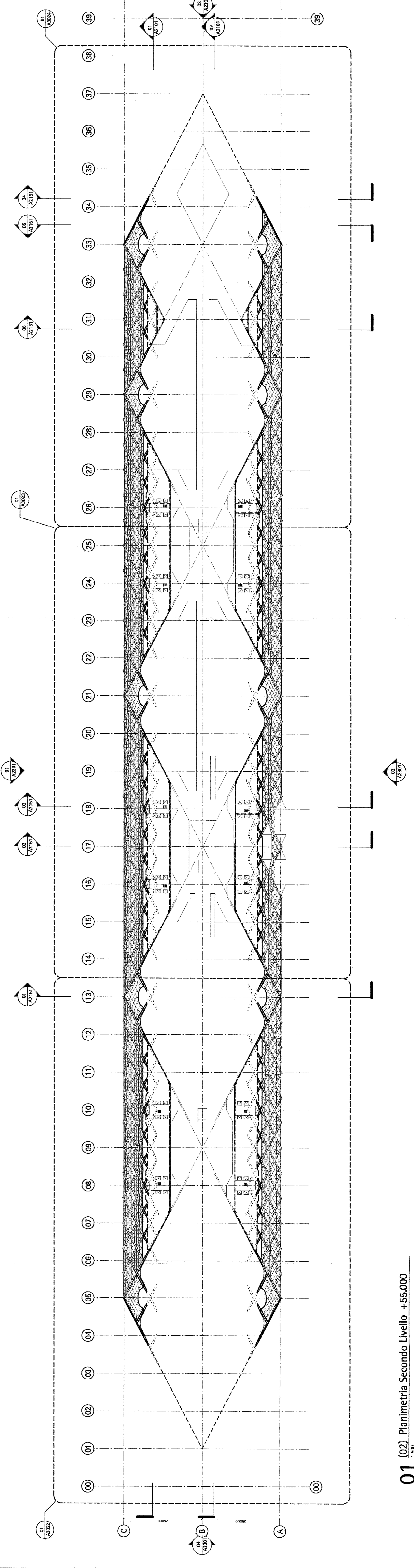


02 (C1) Planimetria Coperture



01 (02) Planimetria Secondo Livello +55.000

COMITENTE: **RFI** GRUPPO FERROVIE DELLO STATO

ATA-SERVIZIUM

01951

**TALFER** GRUPPO FERROVIE DELLO STATO

CONTRATTO GENERALE

**nodal/ta**

**PROGETTO ESECUTIVO DI 1° LIVELLO**  
**LINEA FERROVIARIA MILANO-NAPOLI**  
**NODO DI FIRENZE - PENETRAZIONE URBANA LINEA A.V.**  
**STAZIONE FERROVIARIA FIRENZE AV**  
**Lotto 2**

ESEGUITO: STAZIONE AV  
 Pianificazione Generale Die Livelli 02/R1 (Secondo Piano Coperture)  
 (R.F. PCS: 04/02/04)

ITALFER	CONTRATTO GENERALE	DIREZIONE LAVORI	Dis.
Mano	NOBILITA	PROGETTO	Dis.
DATA	PROGETTO	PROGETTO	Dis.
COMANDA	LOTTO	PROVA	PROVA
FEW2	00	FM0020	004
E	Z	P	B
00	00	00	00

PROFESSIONE CONTINENTE GENERALE: **NOBILITA** (R.F. PCS: 04/02/04)

Rev.	Descrizione	Rev.	Data	Approvato	Data
A	ESAGIONE	1/15			
B					
C					

Scale: 1:500

File: F105\_00\_02\_P10000\_000\_A.dwg

Contatto GC

8. Feb.